

28 450 710




- Brauseabgang 3/8"
- Rosette 78 x 55 mm
- Anschluss 1/2"

Eigensicher gegen Rückfließen.

 Chrom

28 450 710-00

 Platin gebürstet

28 450 710-06

Empfohlenes Zubehör



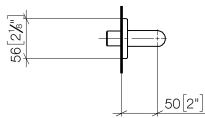
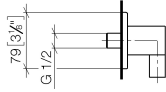
UP-Wandwinkel -

35 085 970 90

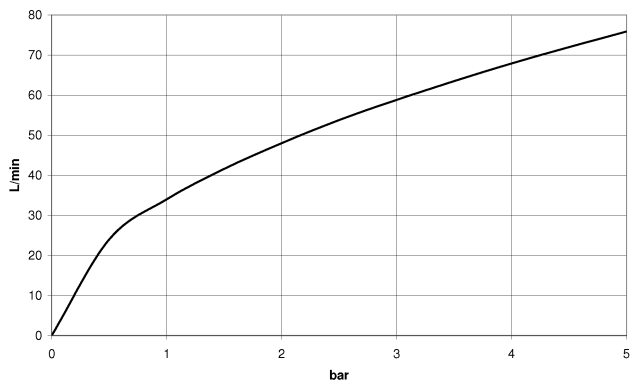
- Max. Einbautiefe 163 mm
- Min. Einbautiefe 90 mm

28 450 710

mm [inches]



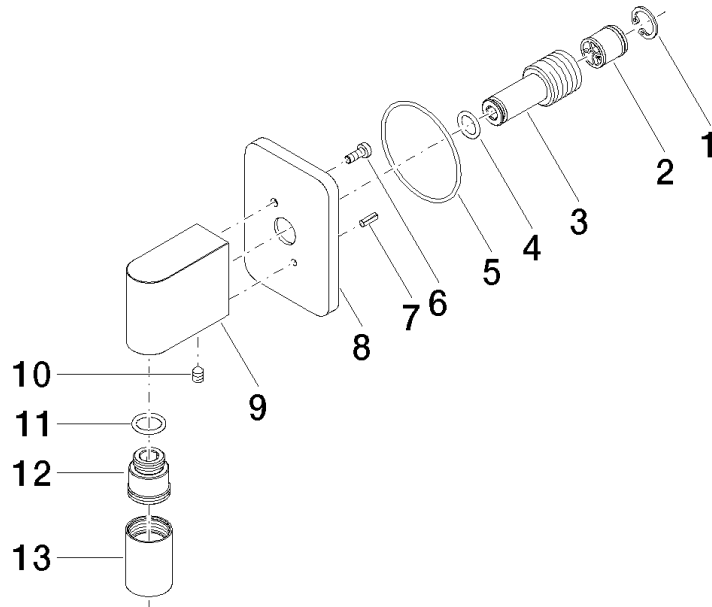
Durchflussdiagramm



Zertifikate

IAPMO_4976 (5). Belgaqua_21-381- WRAS_2310091. WRAS_1807022.
27_7.

28 450 710



Ersatzteilstückliste

| Nr. | Artikelnummer | Benennung | Verbaumenge | Lieferzeit |
|-----|--------------------|-----------------------|-------------|------------|
| 1 | 09 16 01 014 90 | Ring | 1 | 2 |
| 2 | 90 23 01 040 00 90 | Rueckflussverhinderer | 1 | 2 |
| 3 | 09 24 03 116 20 90 | Nippel | 1 | 2 |
| 4 | 09 14 10 008 90 | Dichtung | 1 | 2 |
| 5 | 09 14 10 142 90 | Dichtung | 1 | 2 |
| 6 | 09 30 30 054 90 | Schraube | 1 | 2 |
| 7 | 09 31 11 026 90 | Stift | 1 | 2 |
| 8 | 09 27 71 002-00 | Rosette | 1 | 10 |
| 9 | 09 11 03 026 20-00 | Anschluss | 1 | 60 |
| 10 | 09 31 11 005 90 | Stift | 1 | 2 |
| 11 | 90 14 10 077 00 90 | Dichtung | 1 | 2 |
| 12 | 09 24 03 107 20 90 | Nippel | 1 | 2 |
| 13 | 90 21 02 069 00-00 | Haube | 1 | 10 |